

Инструменты, которые могут понадобиться при сборке



Примечания:

1. Мебель изготавливается из ДСП I и III сортов, в связи с этим возможны незначительные дефекты на невидимых поверхностях деталей.
2. Изготовитель оставляет за собой право вносить изменения в конструкцию изделия, не ухудшающие их потребительские свойства, без отображения в паспорте на изделие.
3. Обращаем Ваше внимание! Оттенки цветов рисунков и материалов (ЛДСП, Плёнка ПВХ, отделка и др.), могут незначительно отличаться от рисунков каталога, изображений на сайте, а также при комплектации изделий из разных партий.

ГАРАНТИИ ИЗГОТОВИТЕЛЯ

Гарантия на мебель составляет 24 месяца.

Претензии по качеству и комплектности мебели принимаются в пределах гарантийного срока по месту покупки. Для выполнения предприятием - изготовителем гарантийных обязательств, выявления несоответствий и установления причин их возникновения необходимо сохранить и предоставить:

- 1) части упаковки с наклеенными этикетками, номером партии или роостером (или их фотографии);
- 2) фотографии распечатанных упаковок, где обнаружен заводской брак деталей;
- 3) фотографии узлов, деталей собираемого изделия, если заводской брак обнаружен до сборки и в процессе сборки.

Не являются гарантийным случаем:

Различные повреждения деталей и узлов изделий (бой, сколы, царапины, расслоения, оплавление, набухание ЛДСП и др.), возникшие в результате перевозки самовывозом, самостоятельной сборки, нарушений правил эксплуатации. Замена деталей и узлов изделий, не попадающих под гарантийный случай, производится за дополнительную оплату.

Наша мебель прослужит Вам годы, если Вы будете соблюдать несколько простых правил:

ПРАВИЛА ЭКСПЛУАТАЦИИ

ВНИМАНИЕ! Во избежание несчастных случаев во время эксплуатации рекомендуем закрепить изделие к стене. Для разных материалов стен требуются различные крепления, используйте крепёжные средства, подходящие для материала стен в вашем доме.

1. Использовать изделие только по своему функциональному назначению.
2. Располагать изделия на расстоянии не менее 50 см от отопительных приборов.
3. Содержать изделия в сухих проветриваемых помещениях при температуре от +8° С до +50° С и относительной влажности воздуха от 45 % до 70%.
4. Избегать попадания на изделие прямых солнечных лучей и атмосферных осадков.
5. Удалять пыль с поверхности мягкой сухой тканью.
6. Для чистки мебели от загрязнений использовать специальные средства по уходу за мебелью или слабый мыльный (спиртовой) раствор с последующей протиркой сухой тканью.
7. При попадании влаги на изделие незамедлительно протереть поверхность сухой мягкой тканью.
8. При ослаблении крепежной фурнитуры во время эксплуатации мебели, необходимо подтянуть винты, шурупы, болты.

Категорически запрещается:

1. Передвигать, ударять, ронять на поверхности тяжелые, твердые предметы, чтобы не вызвать механические повреждения.
2. Допускать контакт изделия с горячими предметами.
3. Длительный контакт поверхностей изделия с влагой.
4. Контакт изделия с кислотами, щелочами, растворителями и прочими химическими веществами, способными нанести вред изделию.
5. Применять при протирке изделия бытовые чистящие средства, не предусмотренные для ухода за мебелью.

Поделитесь своим мнением об этой мебели. Напишите на zabota@mebelson.ru

 **MEBELSON®**

427022, УР, г. Ижевск, район Пирогово,
ул. Торговая, 15
e-mail: mebelson@udm.net, www.mebelson.ru
тел.: (3412) 623-888, 623-633, 623-632.

Кровать двухъярусная «Алиса»

Габаритные размеры: 1974(ш) x 1404(г) x 1765(в) мм



Уважаемые покупатели!

Вся выпускаемая мебель для удобства транспортировки и сохранности внешнего вида поставляется в разобранном виде. При этом упаковки с мебелью должны быть надежно защищены от сильных толчков, ударов, повреждения, воздействия влаги и грязи.

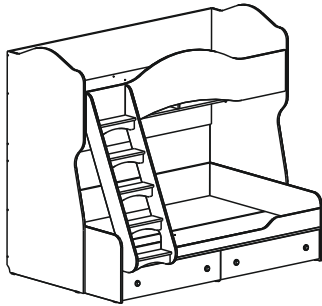
Перед сборкой изделия ознакомьтесь с инструкцией по сборке и правилами по эксплуатации (их несоблюдение снимает с предприятия изготовителя гарантийные обязательства), подготовьте необходимые инструменты.

Мебель имеет Гигиенический сертификат

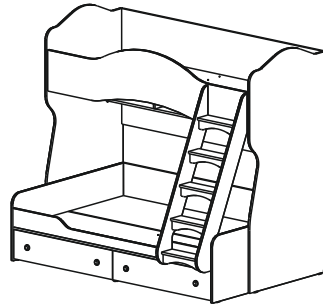


Кровать двухъярусная «Алиса»

Левая сборка



Правая сборка



ПОСЛЕДОВАТЕЛЬНОСТЬ СБОРКИ

Изделие предусматривает универсальную сборку (левая сборка, правая сборка).

ВНИМАНИЕ! Расположение отверстий, фурнитуры на деталях и положение самих деталей зависит от выбранного варианта сборки.

Сборка должна производиться на ровной поверхности.

1. Подготовка к сборке

Перед непосредственной сборкой необходимо:

- Внимательно ознакомиться с данной инструкцией.
- Распаковать упаковки, скомплектовать детали согласно схемам, определить наличие необходимой фурнитуры.
- Во избежание повреждения поверхностей деталей предварительно разложить мягкую толстую ткань или гофрокартон от упаковки.
- Номера деталей на схемах соответствуют номерам, поставленным на нелицевых краях деталей.
- **Обратите внимание на подбор соответствующих саморезов.**

2. Досверливание отверстий (схема 5)

В зависимости от выбранного варианта сборки необходимо досверлить:

- В дет. 8 - четыре глухих отверстия диаметром 8 мм, под конфирматы 7x50 (K1).
- В дет. 9 - четыре глухих отверстия диаметром 8 мм, под конфирматы 7x50 (K1).

Во избежание сколов рекомендуем подложить под место сверления деревянный брусок.

3. Приклеивание ленты контактной клеевой (схема 6)

- Ленту контактную клеевую (K11) приклеить к тыльной поверхности дет. 9 (поверхность под приклеивание дет. 9 предварительно обезжирить). При необходимости подрезать ленту контактную по длине и в местах образования складок.

4. Установка фурнитуры

Внимание! Во избежание повреждения деталей с принтерным рисунком, предварительно разложить мягкую толстую ткань или изолон от упаковки.

- На дет. 21, 22 установить соответствующие части стяжки эксцентриковой (K3) (схемы 2, 8).
- На дет. 1, 2, 3, 4, 6, 8, 18, 19 установить уголки-стяжки (K4) через круглое замкнутое отверстие при помощи евроинтов 6,1x4,5 (схемы 1, 3, 9).
- На дет. 23, 24 установить шканты деревянные (K7) (схема 9), (см. примечание).
- На дет. 1, 2, 5, 15 (2 шт.), 16 (2 шт.) установить соответствующие части направляющих шариковых (K5) при помощи саморезов 4x16 (схемы 1, 4, 8).
- На дет. 1, 2, 3, 4, 5 установить опоры пятниковые (K8) при помощи саморезов 3x20 (схемы 1, 7).

5. Сборка корпуса (схема 1)

- Дет. 6 крепить к дет. 1, 2, 5 при помощи конфирматов 7x50 (K1).
- Дет. 13 (2 шт.) крепить к дет. 1, 2, 6 при помощи уголков-стяжек (K4) и евроинтов 6,1x4,5; к дет. 5 при помощи конфирматов 7x50 (K1).
- Дет. 8 крепить к дет. 1, 2, 13 (1 шт.) при помощи уголков-стяжек (K4) и евроинтов 6,1x4,5.
- Дет. 3 крепить к дет. 1 при помощи евроинта 6,2x29 (K2), к дет. 6 при помощи конфирматов 7x50 (K1).
- Дет. 4 крепить к дет. 2 при помощи евроинта 6,2x29 (K2), к дет. 6 при помощи конфирматов 7x50 (K1).
- Дет. 14 крепить к дет. 3, 4 при помощи уголков-стяжек (K4) и евроинтов 6,1x4,5.
- Дет. 7 крепить к дет. 3, 4, 14 при помощи конфирматов 7x50 (K1) (отметка маркером на нелицевой стороне).
- Дет. 10 крепить к дет. 12 при помощи конфирматов 7x50 (K1).
- Дет. 11 (3 шт.) крепить к дет. 10, 14 при помощи конфирматов 7x50 (K1).
- Дет. 10 крепить к дет. 3, 4 при помощи уголков-стяжек (K4) и евроинтов 6,1x4,5.
- Дет. 12 крепить к дет. 3, 4 при помощи конфирматов 7x50 (K1).
- Дет. 9 крепить к дет. 3, 4, 14 при помощи уголков-стяжек (K4) и евроинтов 6,1x4,5.
- Установить корпус в рабочее положение.

6. Сборка лестницы (схема 9)

- Дет. 23 (5 шт.), 24 (5 шт.) крепить к дет. 18, 19 при помощи шкантов деревянных (K7), (см. примечание).
- Дет. 24 (5 шт.) крепить к дет. 18, 19 при помощи уголков-стяжек (K4) и евроинтов 6,1x4,5.

7. Сборка ящиков (схема 8)

- Дет. 15, 16 крепить к дет. 17 при помощи конфирматов 7x50 (K1).
- Дет. 21 крепить к дет. 15, 16 при помощи стяжек эксцентриковых (K3).
- Дет. 22 крепить к дет. 15, 16 при помощи стяжек эксцентриковых (K3).
- Дет. №20 установить в паз дет. 21, крепить к дет. 15, 16, 17 при помощи саморезов 3x20 (K10), (см. примечание 1).
- Дет. №20 установить в паз дет. 22, крепить к дет. 15, 16, 17 при помощи саморезов 3x20 (K10), (см. примечание 1).

8. Завершение сборки

- Установить лестницу [дет. 18, 19 крепить к дет. 8, 9 при помощи конфирматов 7x50 (K1), по предварительно просверленным отверстиям] (схема 10).
- Установить собранные ящики (схема 4).
- На видимые шляпки конфирматов установить заглушки (K1).
- Видимые отверстия заклеить заглушками (K9).
- Установить декор «Занавеска» (K11), крепить при помощи контактной ленты.

ПРИМЕЧАНИЯ

1. Перед установкой деталей из ЛДВП необходимо:

- проверить диагонали.

- пробить в ЛДВП отверстия гвоздем-пробойником. Рекомендуемый шаг отверстий для вертикальных деталей (задняя стенка) - 150 мм, для горизонтальных деталей (дно ящика) - 100 мм.

2. Для надежного соединения деталей шканты (K7) рекомендуем крепить на клей ПВА.

3. В дет. 14 имеется четыре сквозных отверстия для выхода воздуха.

4. На дет. 7 с нелицевой стороны имеется отметка маркером (полоса), указывающая максимальную допустимую высоту матраса для данного изделия.

5. Габариты матрасов, рекомендуемые производителем: 1900x1200x180 мм (нижний ярус); 1900x800x180 (верхний ярус).

Схема 5. Досверливание отверстий

Тыльная сторона

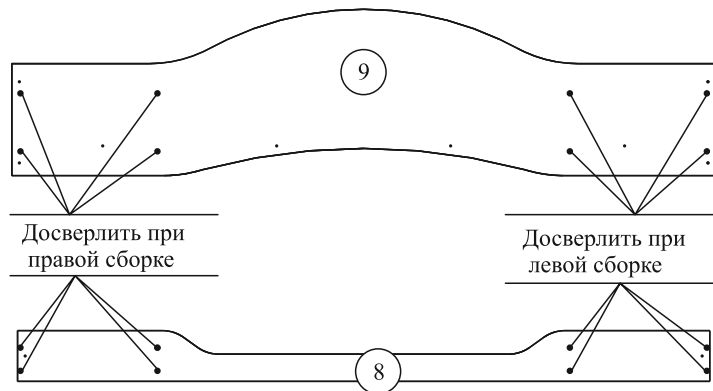


Схема 6. Приклеивание ленты контактной (крючки) клеевой

Тыльная сторона

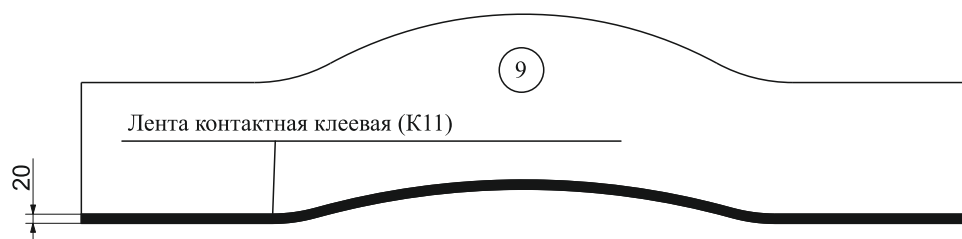


Схема 7. Установка пятниковых опор

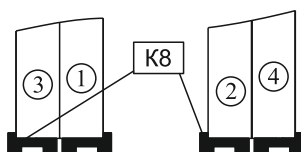


Схема 8. Сборка ящиков

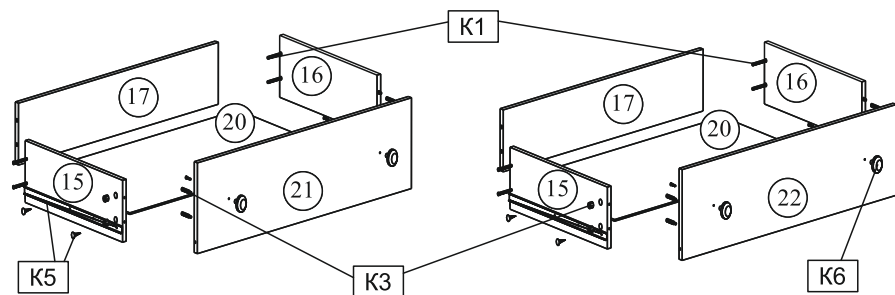


Схема 9. Сборка лестницы

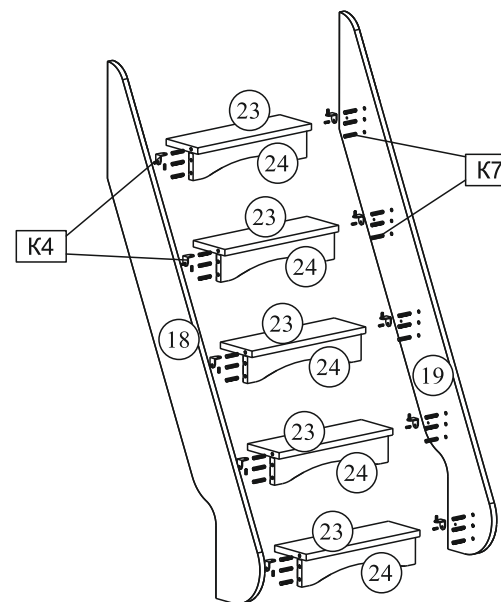
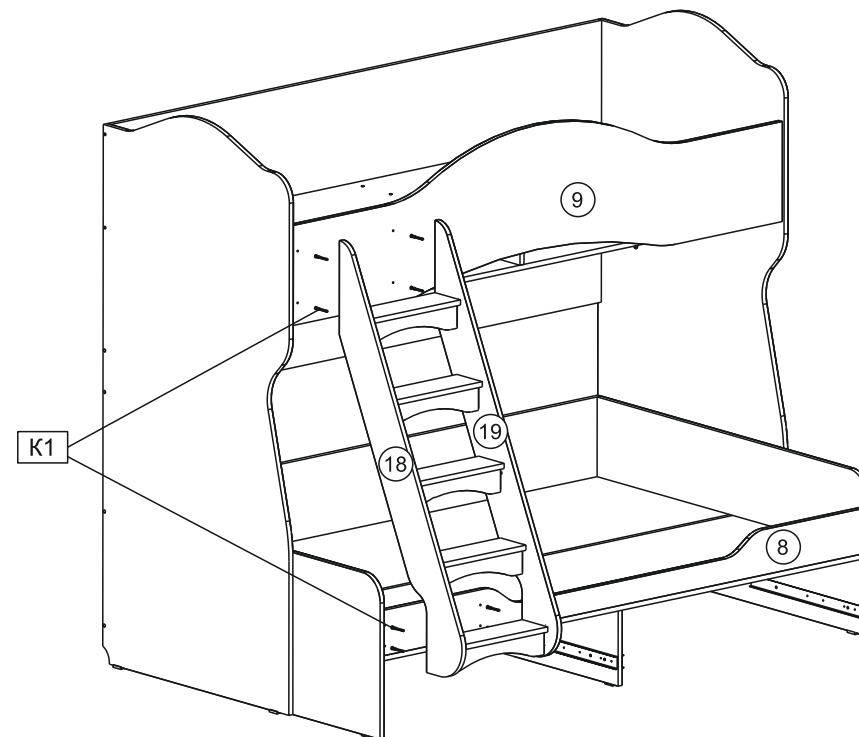


Схема 10. Установка лестницы



ВНИМАНИЕ! Производитель оставляет за собой право не комплектовать наружную и внутреннюю невидимую фурнитуру, а также технологические отверстия заглушками.

Фурнитура

Поз.	Наименование	Кол.	Изображение*
К1	Конфирмат 7x50	58	
	Заглушка конфирмата	32	
	Ключ-шестигранник 4 мм	1	
К2	Евровинт 6,2x29	12	
К3	Стяжка эксцентриковая	8 компл.	
К4	Уголок-стяжка	47	
	Евровинт 6,1x14,5	94	
К5	Направляющие шариковые L=500 мм	2 компл.	
	Саморез 4x16**	20	
К6	Ручка-кнопка	4 компл.	
	Винт М4x25		
К7	Шкант деревянный 8x30	30	
К8	Опора пятниковая	10	
	Саморез 3x20**	20	
К9	Заглушка самоклеющаяся	8	
К10	Гвоздь пробойник	1	
	Саморез 3x20**	40	
К11	Декор «Занавеска» в том числе:	1 компл.	
	Занавеска	1	
	Лента контактная клеевая (L=1960)	1	

* Изображение фурнитуры дает представление о её внешнем виде и не отображает реальных размеров.

** Обратите внимание на подбор соответствующих саморезов.

Схема 2. Установка стяжки эксцентриковой

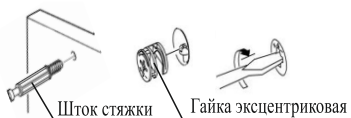


Схема 3. Установка уголка-стяжки



Детали

Поз.	Наименование	Кол.	Поз.	Наименование	Кол.
1	Стенка боковая 1	1	13	Настил 1	2
2	Стенка боковая 2	1	14	Настил 2	1
3	Стенка боковая 3	1	15	Стенка боковая ящика 1	2
4	Стенка боковая 4	1	16	Стенка боковая ящика 2	2
5	Перегородка 1	1	17	Стенка задняя ящика	2
6	Стенка задняя 1	1	18	Боковина лестницы 1	1
7	Стенка задняя 2	1	19	Боковина лестницы 2	1
8	Царга нижняя	1	20	Дно ящика (ЛДВП)	2
9	Царга верхняя	1	21	Фасад ящика 1 (МДФ)	1
10	Стенка горизонтальная	1	22	Фасад ящика 2 (МДФ)	1
11	Перегородка 2	3	23	Ступень лестницы (МДФ)	5
12	Ребро жесткости	1	24	Ребро ступени (МДФ)	5

Схема 4. Установка ящика

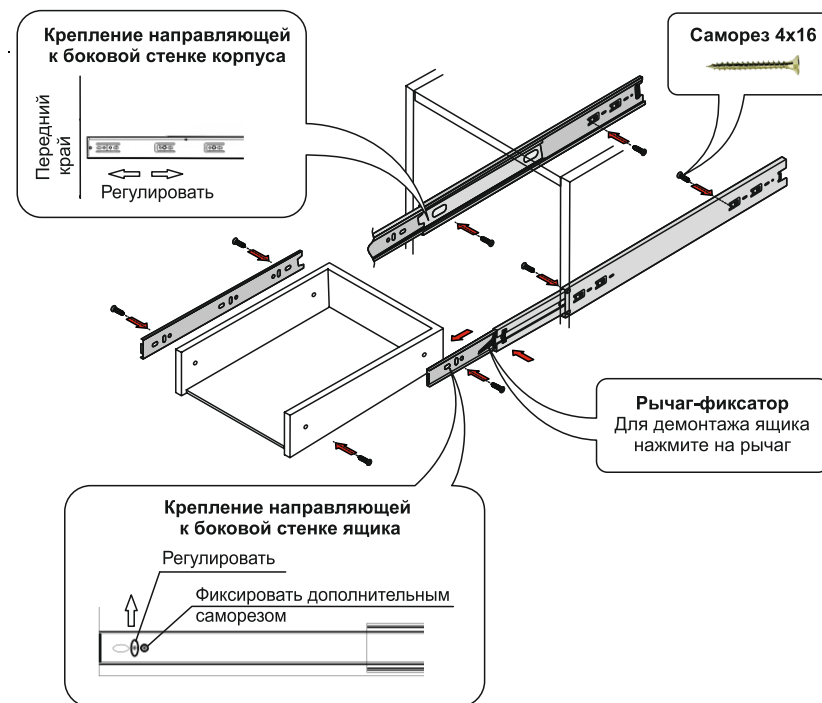


Схема 1. Сборка корпуса

